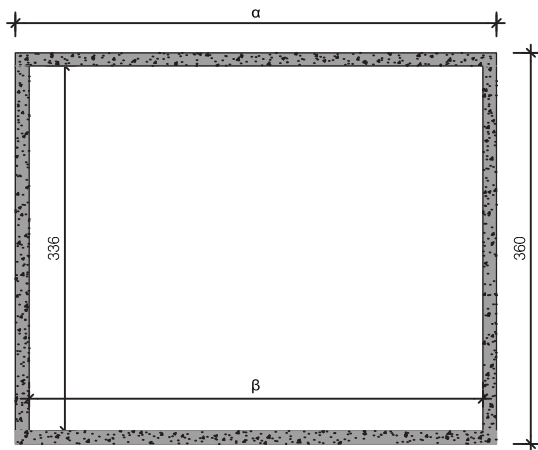
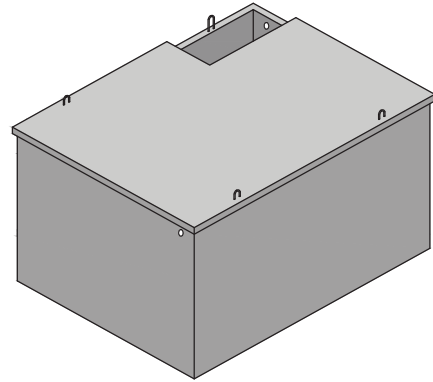


HUISKELDER MET DEK

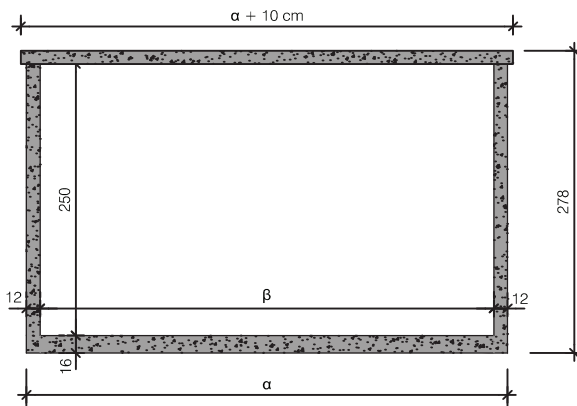
Breedte 360 cm / Hoogte 278 cm / Vloer 16 cm



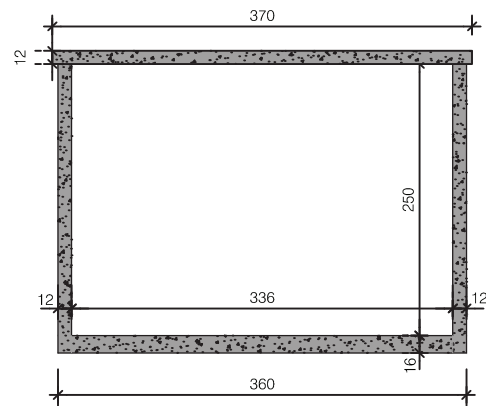
Doorsnede



Aanzicht



Langdoorsnede

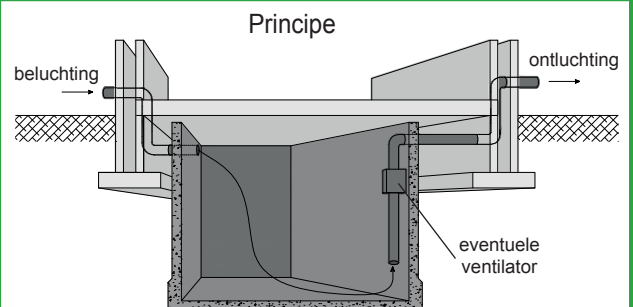


Dwarsdoorsnede

Type	Lengte α	Lengte β	Inhoud	Gewicht
4XB25SM	424 cm	400 cm	33.600 L	22.320 KG
5XB25SM	524 cm	500 cm	42.000 L	26.370 KG
6XB25SM	624 cm	600 cm	50.400 L	30.420 KG
7XB25SM	724 cm	700 cm	58.800 L	34.470 KG
48XB25SM	480 cm	456 cm	38.300 L	24.590 KG
58XB25SM	580 cm	556 cm	46.700 L	28.640 KG
68XB25SM	680 cm	656 cm	55.100 L	32.690 KG
78XB25SM	780 cm	756 cm	63.510 L	36.740 KG

afmetingen in cm, tenzij anders aangegeven - wijzigingen voorbehouden

Kenmerken	kelder 360 breed
Uitvoering	met dek
Breedte uitwendig	360 cm
Hoogte uitwendig	278 cm
Betonkwaliteit	C35/45
Milieuklasse	XC2 / XC4
Staalkwaliteit	FeB500
Hijsvoorziening	4 stuks hijslussen



plaatsingsvoorschriften op aanvraag